

Modelovanje poslovnih procesa

- I kolokvijum, 23.04.2013. (by Stepke) -

TEORIJA (samo jedan odgovor od ponuđenih je tačan):

1. Postojanje tokena u mestu (kod Petrijevih mreža) označava:

- 1) dostupnost resursa
- 2) ...
- 3) ...
- 4) ...

2. Tranzicija t (kod Petrijevih) je omogućena i može se okinuti ako:

- 1) sva ulazna mesta imaju token
- 2) bar jedno ulazno mesto ima token
- 3) ...
- 4) ...

3. Stanja i tranzicije su osnovne komponente:

- 1) Dijagrama promene stanja (DPS)
- 2) Petrijevih mreže
- 3) BPMN-a
- 4) Porterovog lanaca

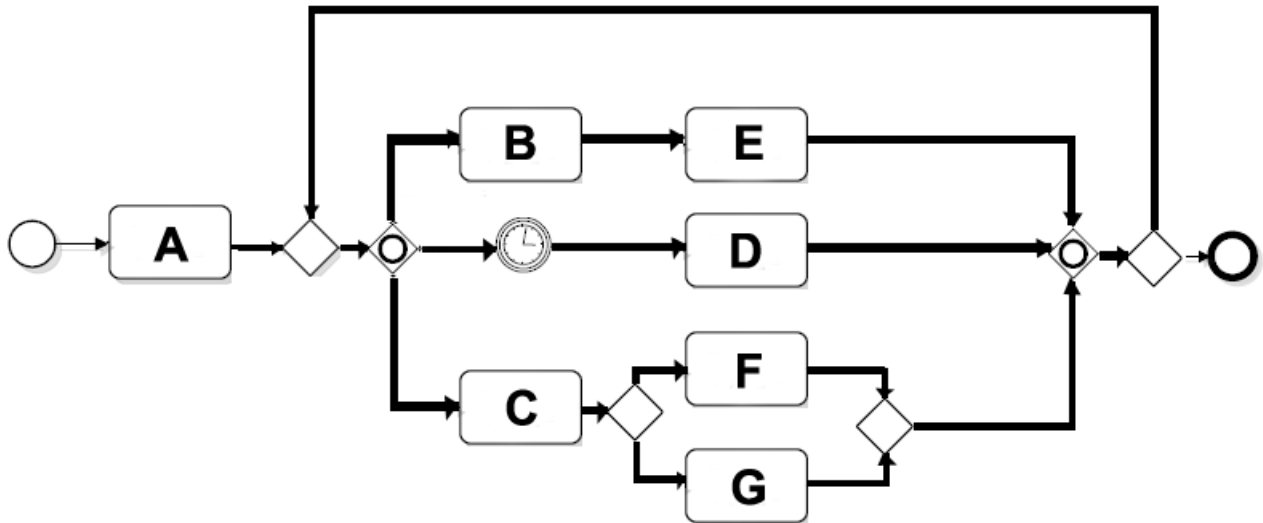
4. Specifikacija koja posmatra proces preko skupa poruka koje se razmenjuju između učesnika:

- 1) Koreografija
- 2) Orkestracija
- 3) Kolaboracija
- 4) ...

5. Modeli se **ne** mogu iskazati:

- 1) Tekstualno
- 2) Grafički
- 3) Formalnim jezikom (sintaksom i semantikom)
- 4) nijedno od ponuđenih

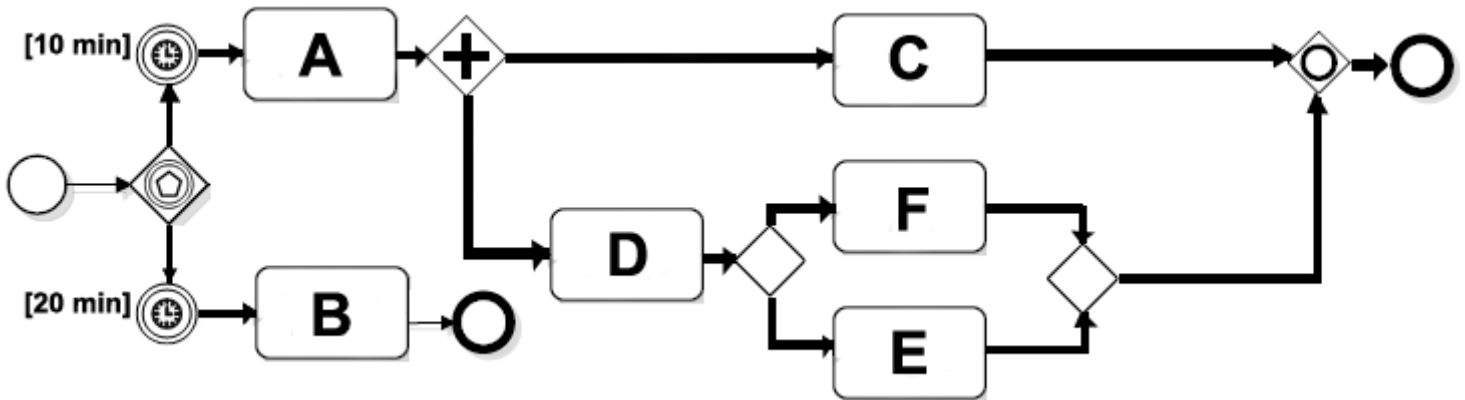
6. Dat je BPMN dijagram:



Koji od sledećih prolaza nije moguć:

- 1) ACFGBED
- 2) ...
- 3) ...
- 4) ...

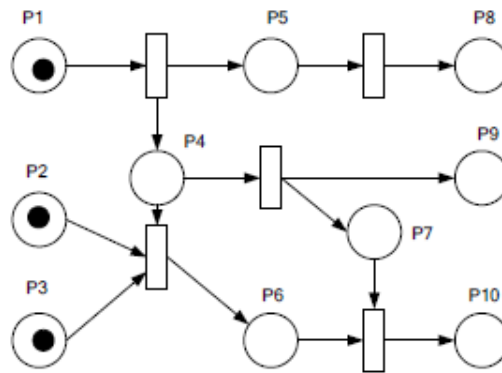
7. Dat je dijagram:



Koji od sledećih tvrđenja je tačno:

- 1) Aktivnost B može biti poslednja, iza koje sledi kraj procesa
- 2) Aktivnost F se ne može izvršiti dok se ne završi aktivnost C
- 3) ...
- 4) ...

8. Za datu Petrijevu mrežu (bila je jako slična onima iz zbirke) markiranje druge iteracije glasi:



1) [0 0 0 0 0 1 1 1 1 0]

2) ...

3) ...

4) ...

ZADACI:

1. Jedan proizvod prolazi kroz dva procesa: proizvodnju i kontrolu kvaliteta.

Gotov proizvod se prvo uzima iz magacina, zatim se stavlja na traku za testiranje, a potom vrši testiranje proizvoda pod pritiskom koje traje 1 minut.

Ako proizvod izdrži pritisak u toku testiranja, pakuje se u kutije, a zatim šalje u promet.

U slučaju da proizvod ne izdrži pritisak (deformiše se) u toku testiranja, proglašava se neispravnim i odbacuje.

Nacrtati BPMN dijagram za opisani proces.

2. Posmatra se DVD player. Inicijalno je isključen, ali može da ima dva stanja: uključen i isključen.

Ako je isključen, gori lampica na dugmetu POWER kojim se uređaj može uključiti ili isključiti.

U slučaju da je DVD player uključen, vrata na njemu mogu biti otvorena ili zatvorena. Samo u koliko su zatvorena, mogu se otvoriti pritiskom na dugme EJECT.

Glava za čitanje se može kretati samo u koliko su vrata na DVD player-u zatvorena.

Nacrtati UML dijagram stanja za navedeni opis.